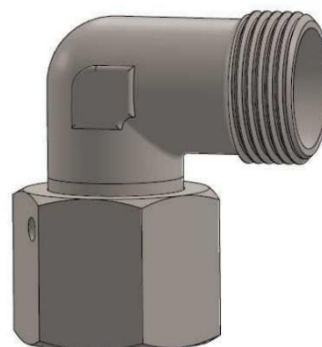
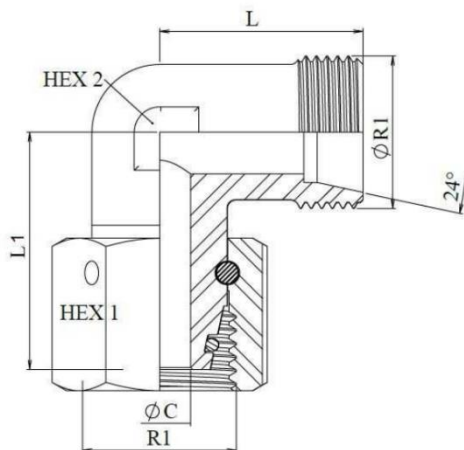




DATA SHEET - TEHNIČNI LIST



	ØD1	Series	R1	 (bar)	L	L1	HEX 1	HEX 2	ØC	 (Kg)
89168	6	L	M12x1,5	500	19	26	14	12	2,5	0,028
89169	8		M14x1,5		21	27,5	17		4	0,04
89170	10		M16x1,5		22	29	19	14	8	0,056
89171	12		M18x1,5	400	24	29,5	22	17	10	0,09
89172	15		M22x1,5		28	32,5	27	19		0,117
89173	18		M26x1,5	315	31	35,5	32	24	13	0,188
89174	22		M30x2	250	35	38,5	36	27	17	0,234
	28		M36x2		38	41,5	41	36	22	0,341
	35		M45x2		45	51	50	41	28	0,399
	42		M52x2		160	51	56	60	50	34

89175	6	S	M14x1,5	630	23	27	17	12	2,5	0,03
89176	8		M16x1,5		24	27,5	19	14	4	0,041
89177	10		M18x1,5		25	30	22	17	6	0,056
89178	12		M20x1,5	29	31	24	8		0,105	
89179	14		M22x1,5	420	30	35	27	19	11	0,07
89180	16		M24x1,5		33	36,5	30	24		0,127
89181	20		M30x2	250	37	44,5	36	27	14	0,3
	25		M36x2		42	50	46	36	18	0,52
	30		M42x2		49	63	50	41	23	0,7
	38		M52x2	250	57	56,5	60	50	30	0,9